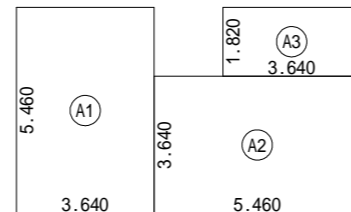


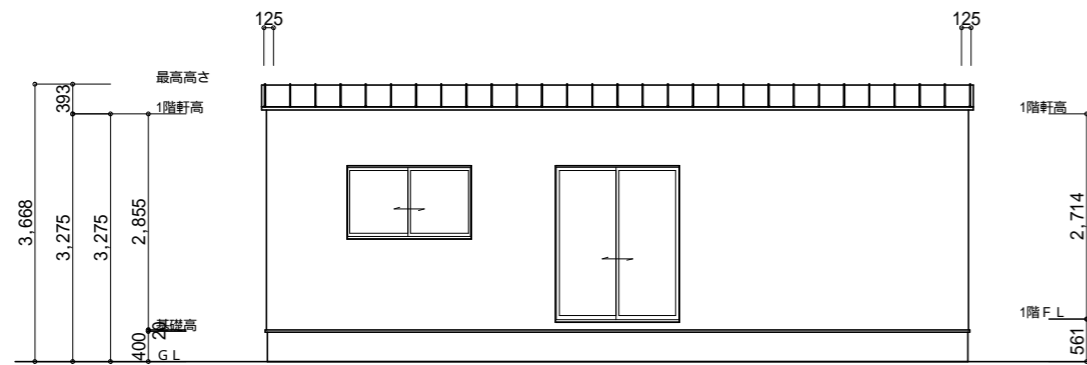
1階 平面図 S:1/100



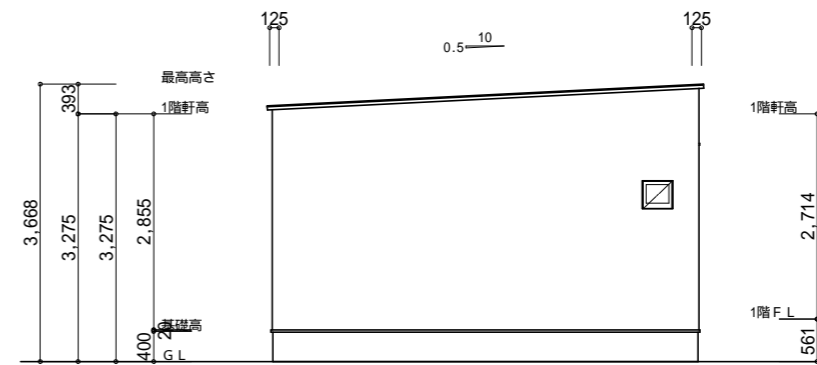
床面積表<1階>		
形状	計算式	面積
A1	3.640 × 5.460	19.8744
A2	5.460 × 3.640	19.8744
A3	3.640 × 1.820	6.6248
面積	計(m <sup>2</sup> )	46.37
	(坪)	14.02

1階 床面積求積図 S:1/200

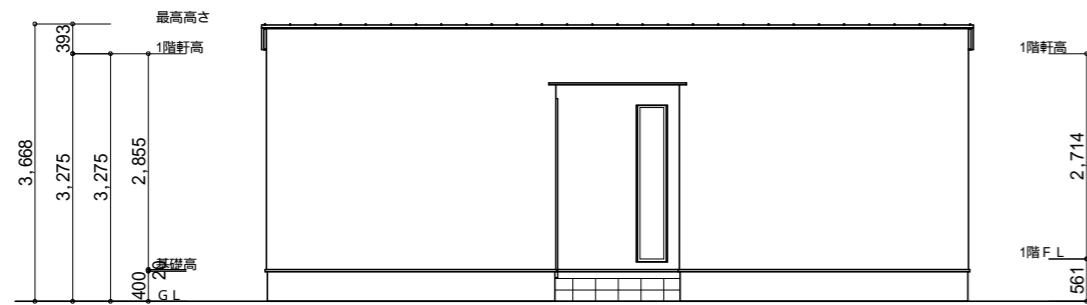
面積表	1階床面積	46.37 m <sup>2</sup>	14.02 坪	延床面積	46.37 m <sup>2</sup>	プランNo	図面No
	2階床面積	- m <sup>2</sup>	- 坪		14.02 坪	foresta fr-h-003	1
	3階床面積	- m <sup>2</sup>	- 坪				図面名称



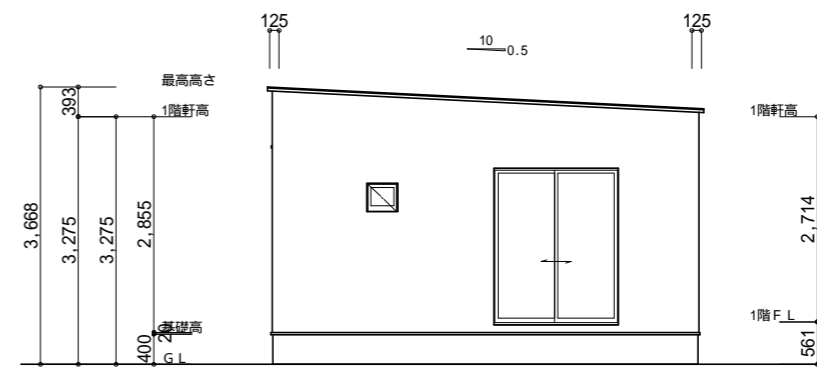
南側 立面図 S:1/100



東側 立面図 S:1/100



北側 立面図 S:1/100



西側 立面図 S:1/100



面積表	1階床面積	46.37 m <sup>2</sup>	14.02 坪	延床面積	46.37 m <sup>2</sup>	プランNo	foresta	fr-h-003	図面No	2
	2階床面積	- m <sup>2</sup>	- 坪		14.02 坪	図面名称	立面図			
	3階床面積	- m <sup>2</sup>	- 坪							