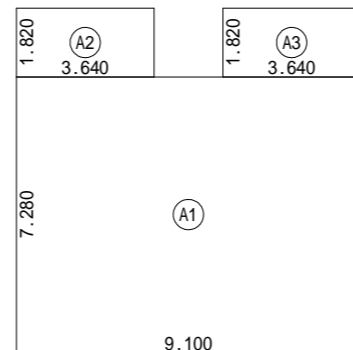


1階 平面図 S:1/100

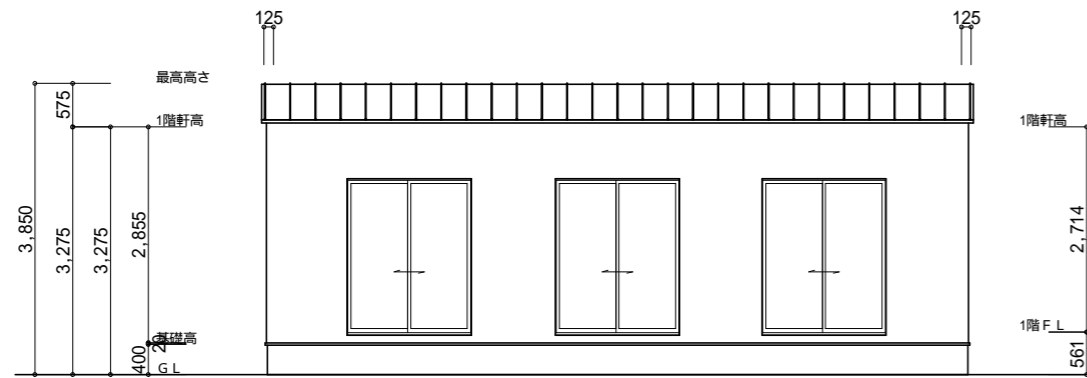


床面積表<1階>			
	形状	計算式	面積
Ⓐ1	矩形	9.100 × 7.280	66.2480
Ⓐ2	矩形	3.640 × 1.820	6.6248
Ⓐ3	矩形	3.640 × 1.820	6.6248
面積	計(m ²)		79.49
	(坪)		24.04

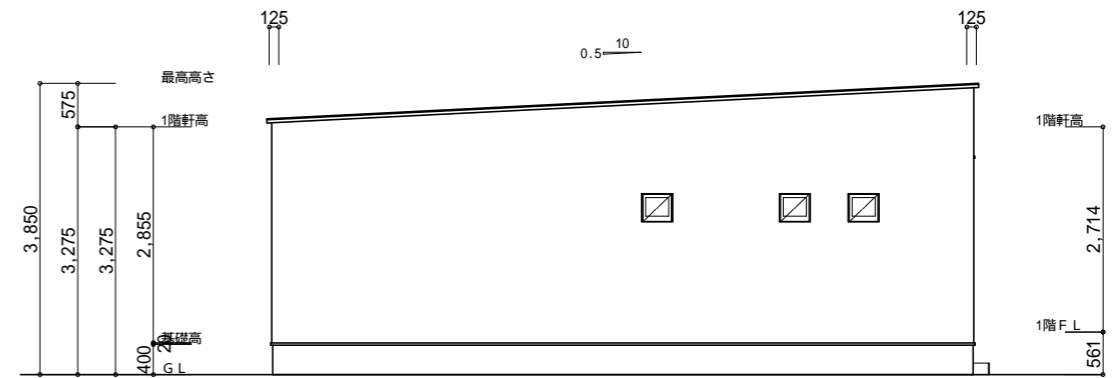
1階 床面積求積図 S:1/200



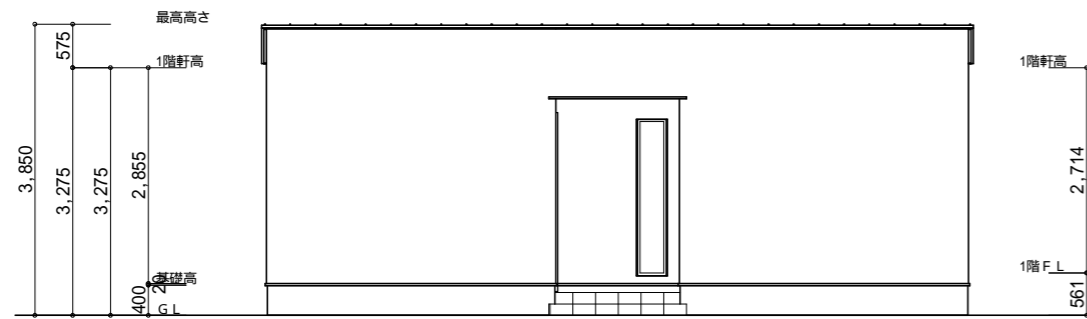
面積表	1階床面積	79.49 m ²	24.04 坪	延床面積	79.49 m ²	プランNo	foresta	fr-h-007	図面No	1
	2階床面積	- m ²	- 坪		24.04 坪		図面名称	平面図		
	3階床面積	- m ²	- 坪							



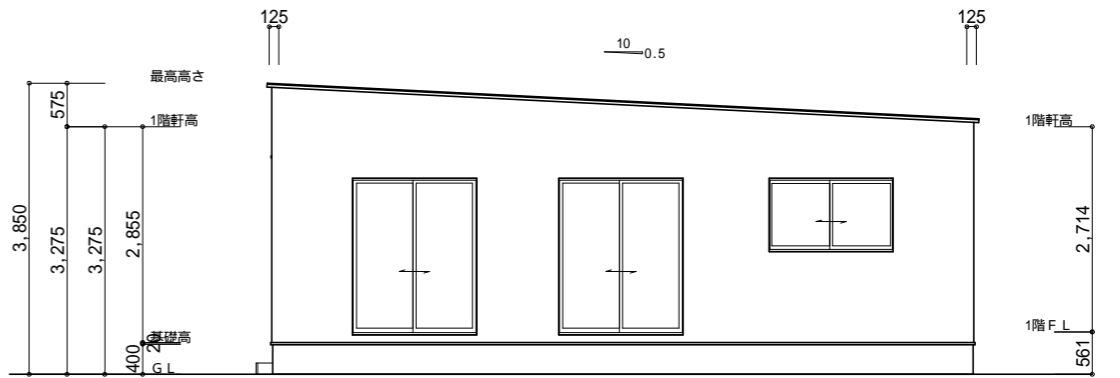
南側 立面図 S:1/100



東側 立面図 S:1/100



北側 立面図 S:1/100



西側 立面図 S:1/100



面積表	1階床面積	79.49㎡	24.04坪	延床面積	79.49㎡	プランNo foresta fr-h-007	図面No 2
	2階床面積	- ㎡	- 坪		24.04坪		
	3階床面積	- ㎡	- 坪			図面名称 立面図	