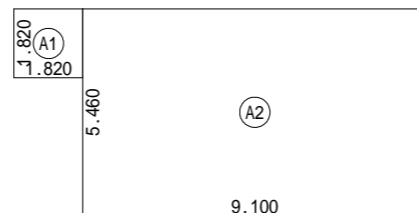


1階 平面図 S:1/100

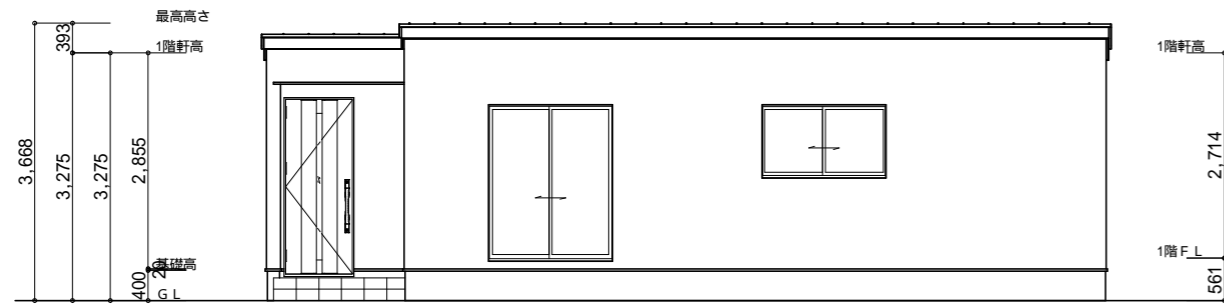


| 床面積表<1階> |                    |               |         |
|----------|--------------------|---------------|---------|
|          | 形状                 | 計算式           | 面積      |
| (A1)     | 矩形                 | 1.820 × 1.820 | 3.3124  |
| (A2)     | 矩形                 | 9.100 × 5.460 | 49.6860 |
| 面積       | 計(m <sup>2</sup> ) |               | 52.99   |
|          | (坪)                |               | 16.03   |

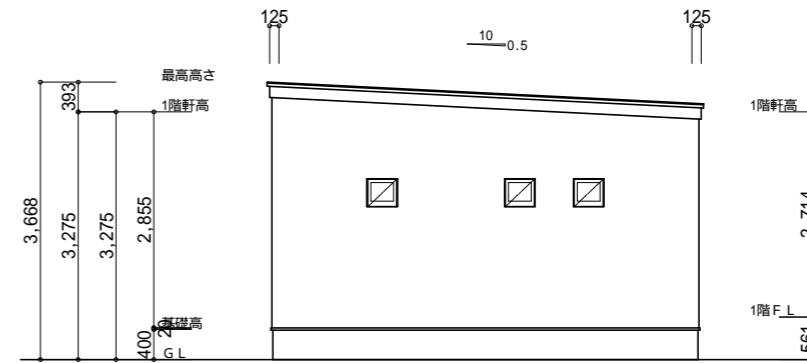
1階 床面積求積図 S:1/200



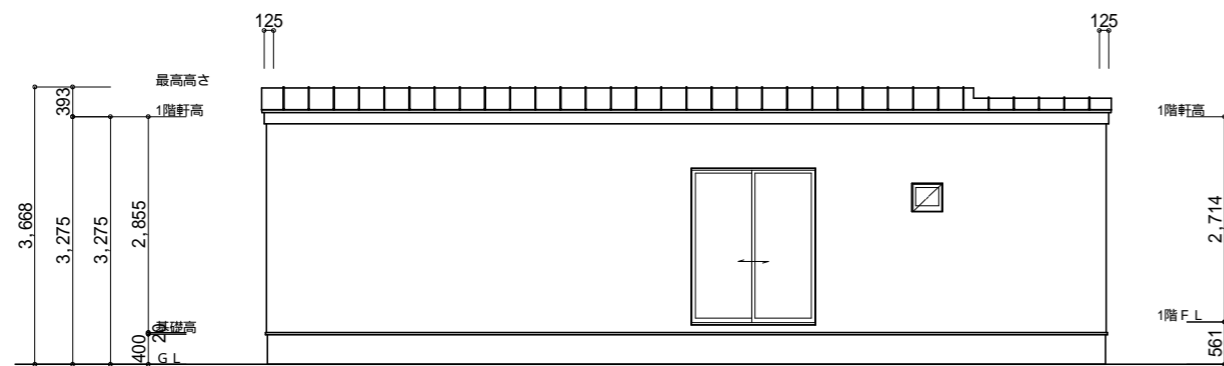
|     |       |                      |         |      |                      |       |          |      |
|-----|-------|----------------------|---------|------|----------------------|-------|----------|------|
| 面積表 | 1階床面積 | 52.99 m <sup>2</sup> | 16.03 坪 | 延床面積 | 52.99 m <sup>2</sup> | プランNo | ge-h-002 | 図面No |
|     | 2階床面積 | - m <sup>2</sup>     | - 坪     |      |                      | genie | 1        |      |
|     | 3階床面積 | - m <sup>2</sup>     | - 坪     |      |                      | 図面名称  | 平面図      |      |



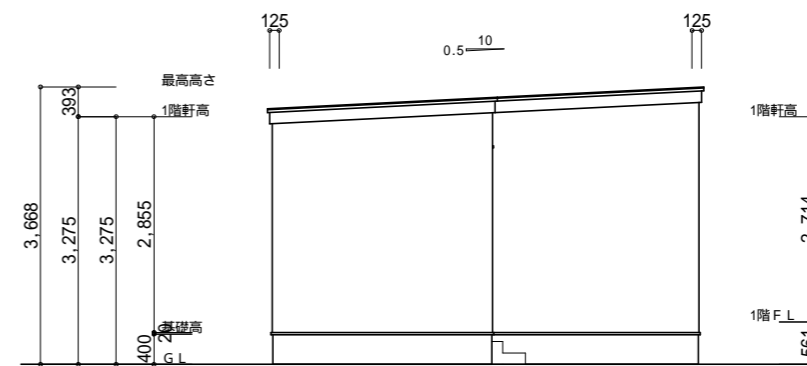
南側 立面図 S:1/100



東側 立面図 S:1/100



北側 立面図 S:1/100



西側 立面図 S:1/100



|     |       |        |        |      |        |       |          |      |   |
|-----|-------|--------|--------|------|--------|-------|----------|------|---|
| 面積表 | 1階床面積 | 52.99㎡ | 16.03坪 | 延床面積 | 52.99㎡ | プランNo | ge-h-002 | 図面No | 2 |
|     | 2階床面積 | -㎡     | -坪     |      |        | 図面名称  | 立面図      |      |   |
|     | 3階床面積 | -㎡     | -坪     |      |        |       |          |      |   |