

1階 平面図 S:1/100

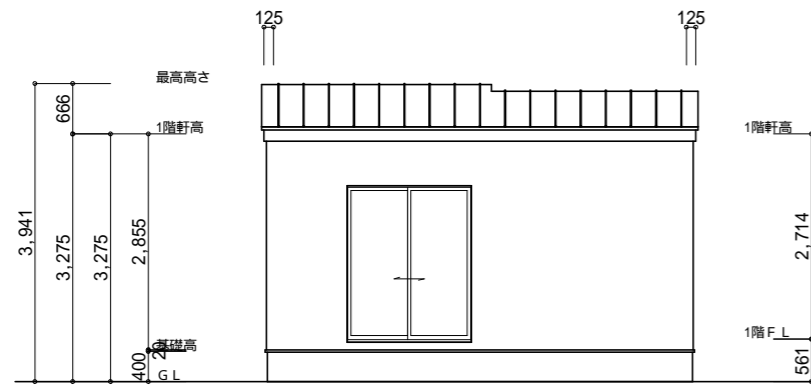


床面積表<1階>			
	形状	計算式	面積
①	矩形	5.460 × 9.100	49.6860
②	矩形	1.820 × 1.820	3.3124
面積	計(m <sup>2</sup> )		52.99
	(坪)		16.03

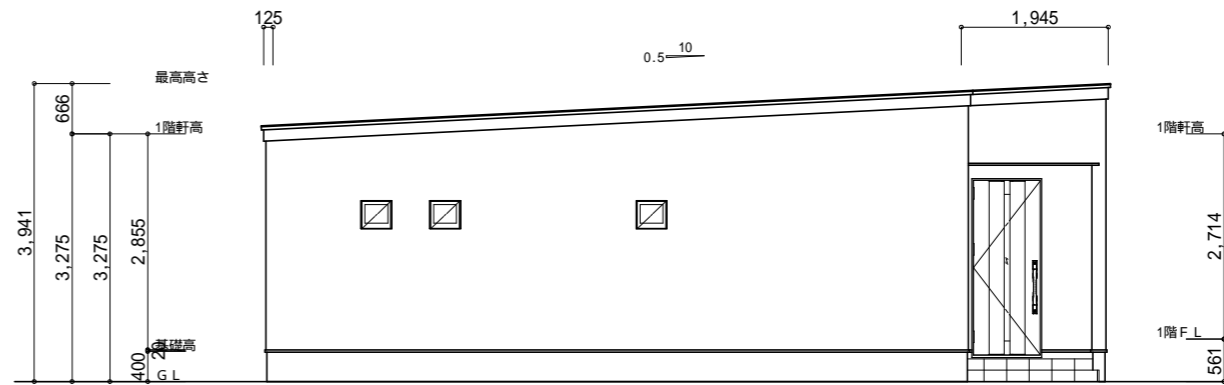
1階 床面積求積図 S:1/200



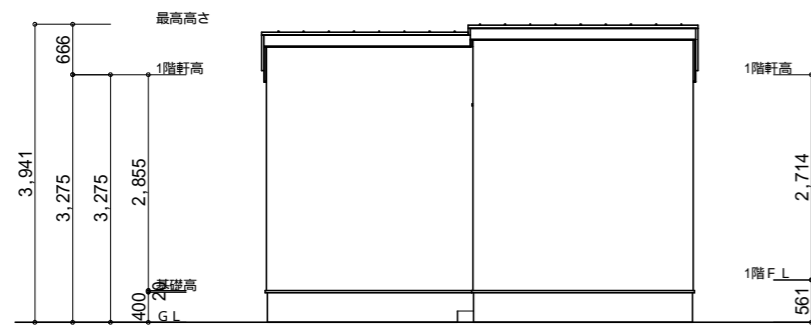
面積表	1階床面積	52.99 m <sup>2</sup>	16.03 坪	延床面積	52.99 m <sup>2</sup>	プランNo	genie	ge-h-004	図面No	1
	2階床面積	- m <sup>2</sup>	- 坪			16.03 坪	図面名称	平面図		
	3階床面積	- m <sup>2</sup>	- 坪							



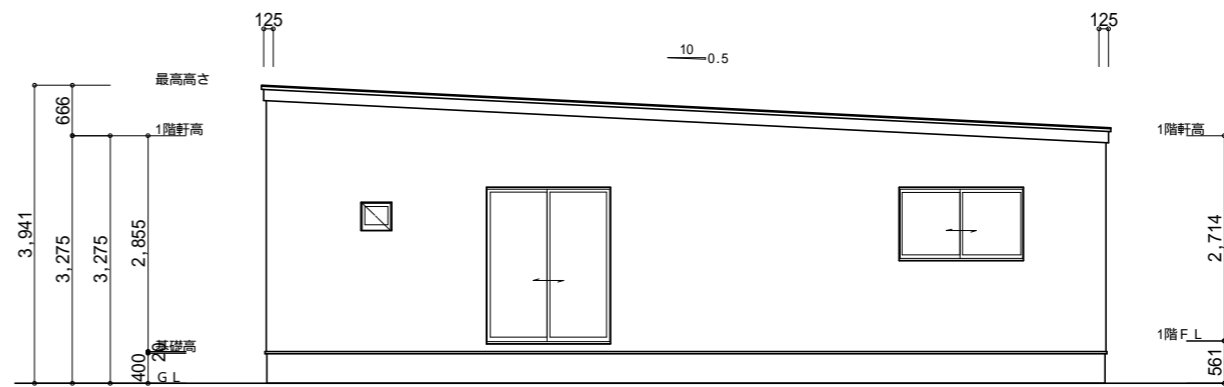
南側 立面図 S:1/100



東側 立面図 S:1/100



北側 立面図 S:1/100



西側 立面図 S:1/100



面積表	1階床面積	52.99 m <sup>2</sup>	16.03 坪	延床面積	52.99 m <sup>2</sup>	プランNo	genie	ge-h-004	図面No	2
	2階床面積	- m <sup>2</sup>	- 坪			図面名称	立面図			
	3階床面積	- m <sup>2</sup>	- 坪							