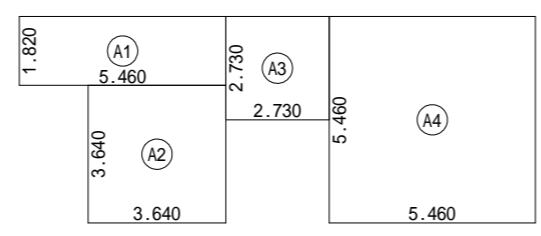


1階 平面図 S:1/100

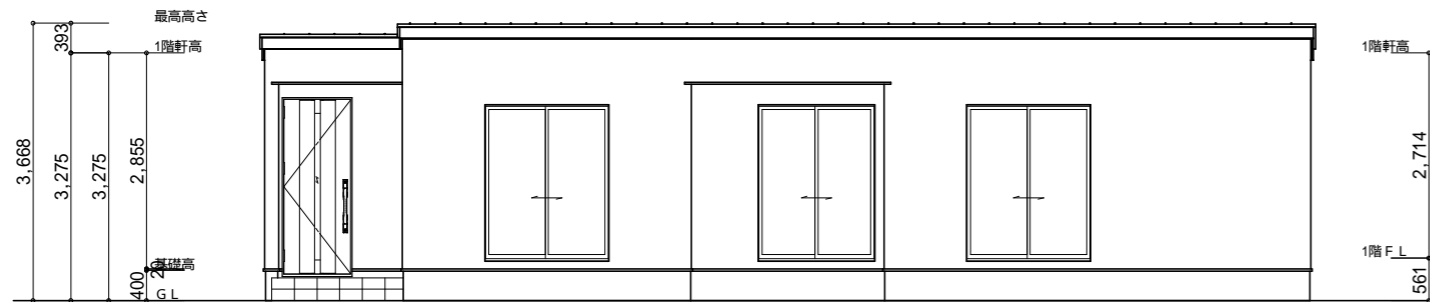


床面積表<1階>			
形状	計算式	面積	
A1	矩形 5.460 × 1.820	9.9372	
A2	矩形 3.640 × 3.640	13.2496	
A3	矩形 2.730 × 2.730	7.4529	
A4	矩形 5.460 × 5.460	29.8116	
面積	計(m ²)	60.45	
	(坪)	18.28	

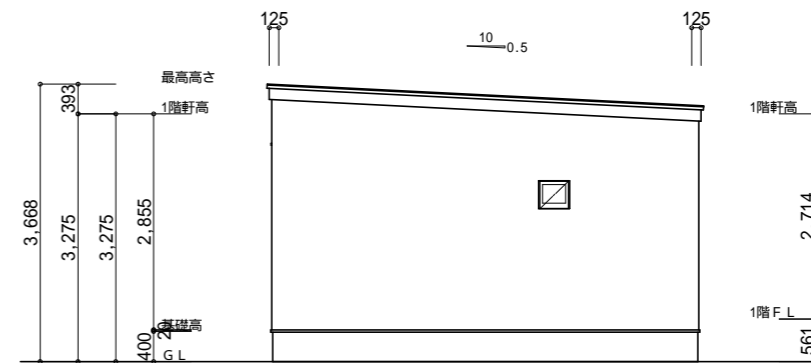
1階 床面積求積図 S:1/200



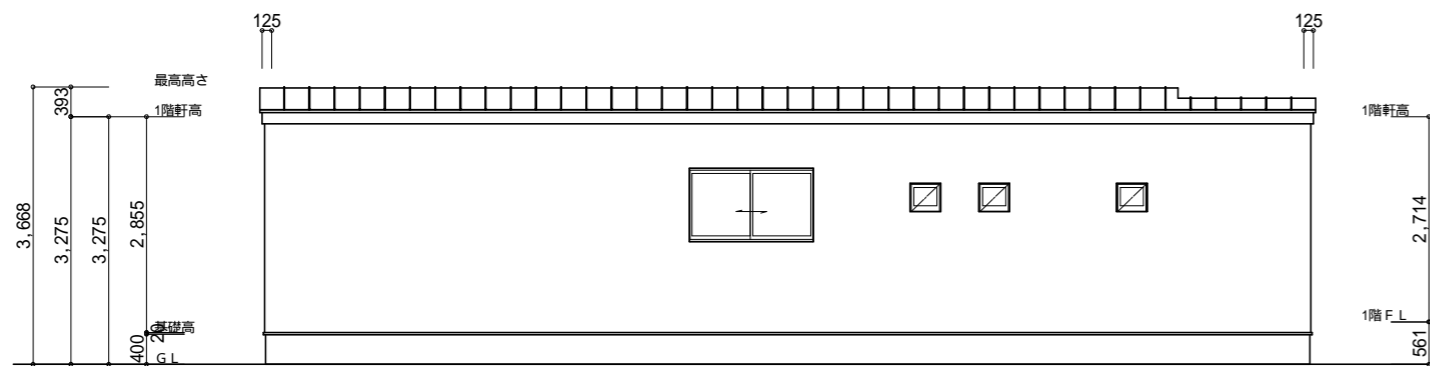
面積表	1階床面積	60.45 m ²	18.28 坪	延床面積	60.45 m ²	18.28 坪	プランNo	genie	ge-h-006	図面No	1
	2階床面積	- m ²	- 坪				図面名称	平面図			
	3階床面積	- m ²	- 坪								



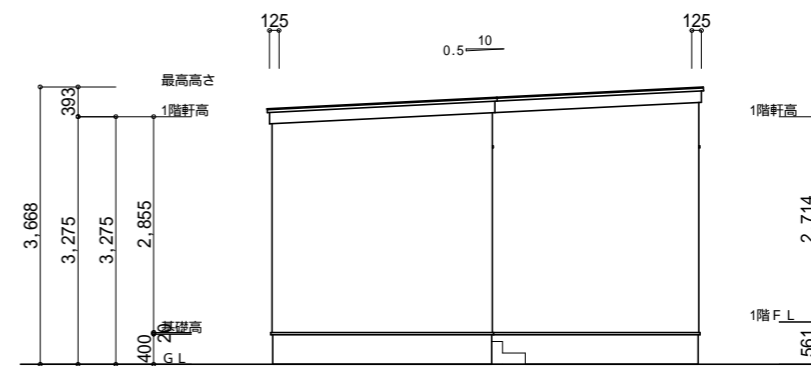
南側 立面図 S:1/100



東側 立面図 S:1/100



北側 立面図 S:1/100



西側 立面図 S:1/100



面積表	1階床面積	60.45 m ²	18.28 坪	延床面積	60.45 m ²	プランNo genie ge-h-006	図面No
	2階床面積	- m ²	- 坪				2
	3階床面積	- m ²	- 坪				