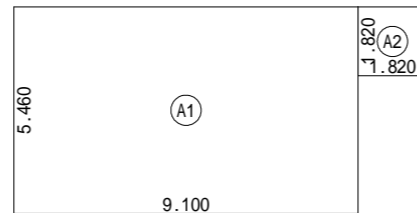


1階 平面図 S:1/100

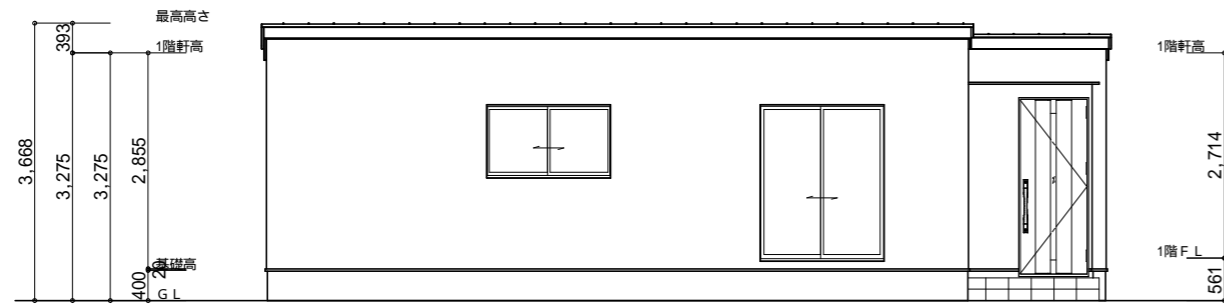


床面積表<1階>			
	形状	計算式	面積
(A1)	矩形	9.100 × 5.460	49.6860
(A2)	矩形	1.820 × 1.820	3.3124
面積	計(m ²)		52.99
	(坪)		16.03

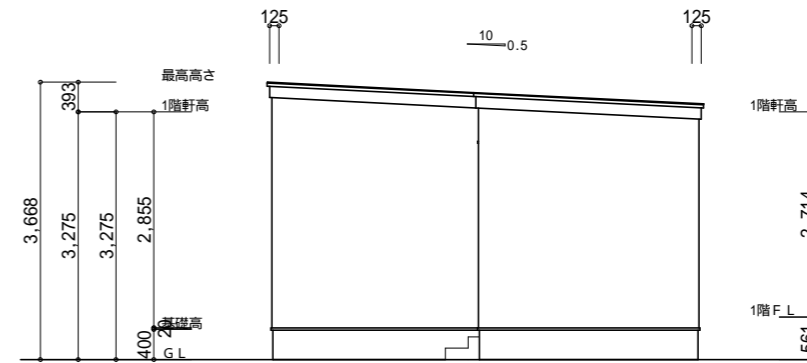
1階 床面積求積図 S:1/200



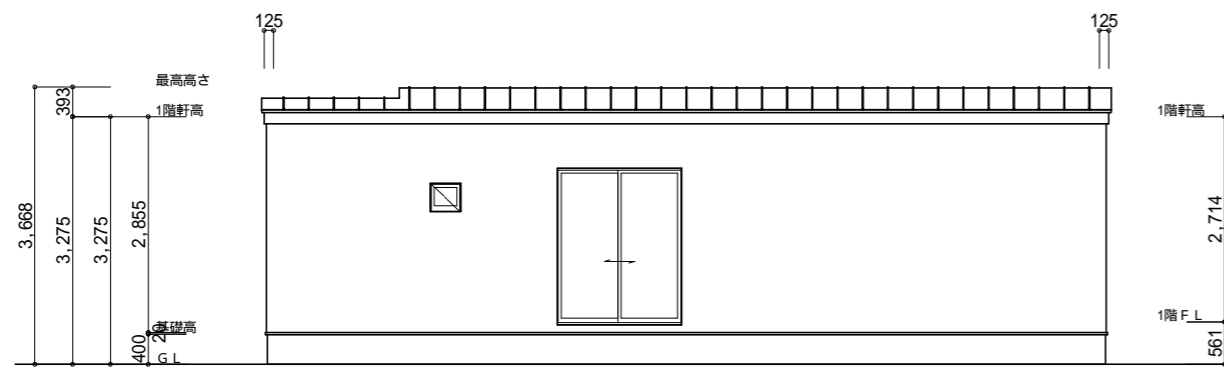
面積表	1階床面積	52.99 m ²	16.03 坪	延床面積	52.99 m ²	プランNo genie ge-h-012	図面No
	2階床面積	- m ²	- 坪				1
	3階床面積	- m ²	- 坪				16.03 坪



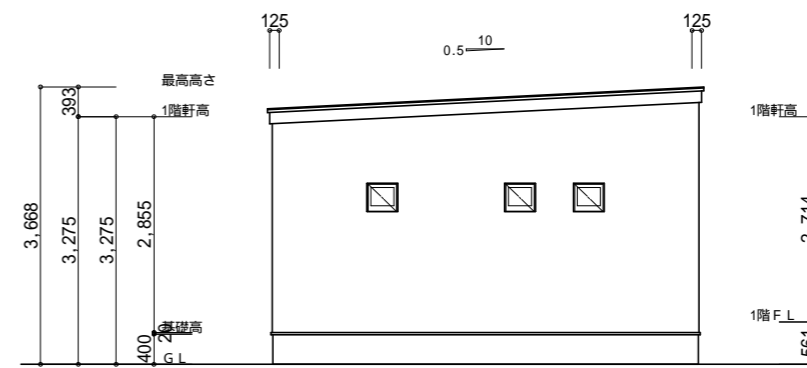
南側 立面図 S:1/100



東側 立面図 S:1/100



北側 立面図 S:1/100



西側 立面図 S:1/100



面積表	1階床面積	52.99 m ²	16.03 坪	延床面積	52.99 m ²	プランNo genie ge-h-012	図面No
	2階床面積	- m ²	- 坪		16.03 坪		2
	3階床面積	- m ²	- 坪			図面名称 立面図	