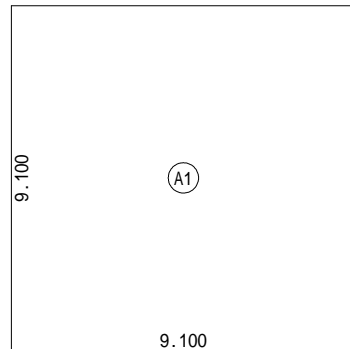


1階 平面図 S:1/100

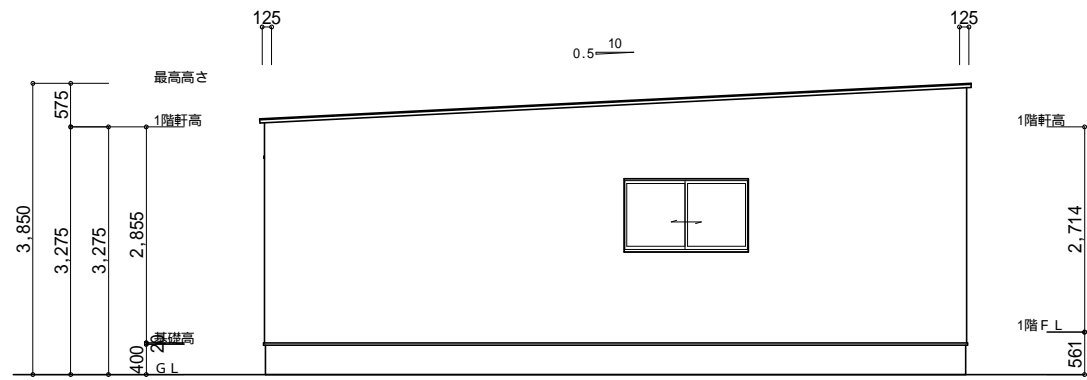


床面積表<1階>			
	形状	計算式	面積
(A1)	矩形	9.100×9.100	82.8100
面積	計(m ²)		82.81
	(坪)		25.04

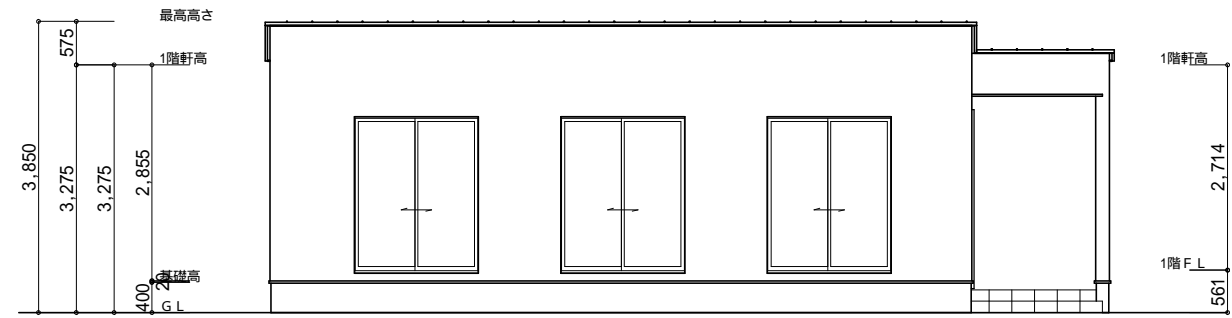
1階 床面積求積図 S:1/200



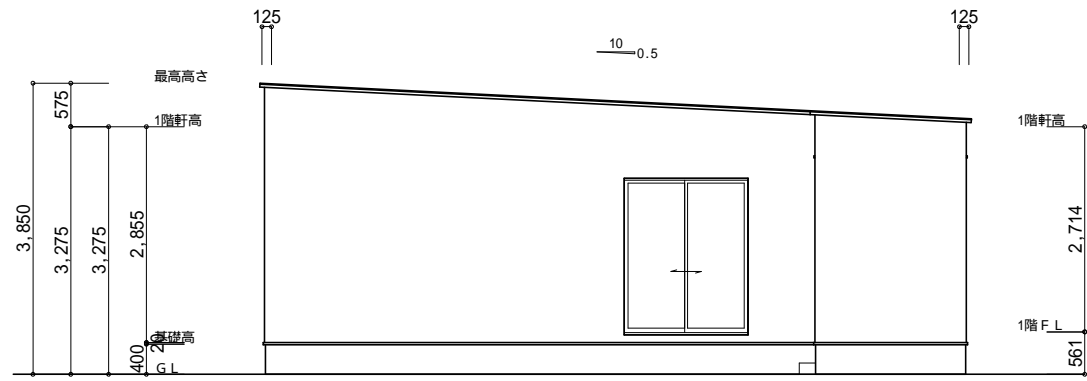
面積表	1階床面積	82.81 m ²	25.04 坪	延床面積	82.81 m ²	プランNo	nb-h-015	図面No	1
	2階床面積	- m ²	- 坪			図面名称	平面図		
	3階床面積	- m ²	- 坪						



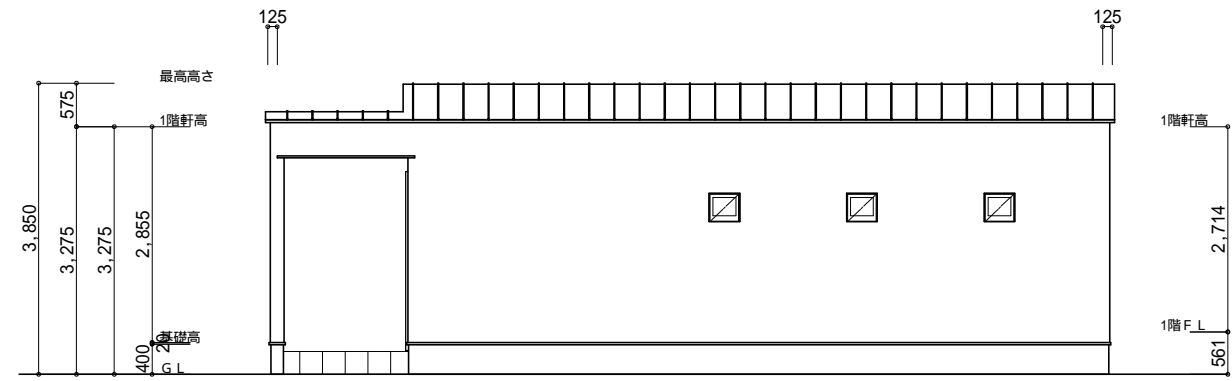
南側 立面図 S:1/100



東側 立面図 S:1/100



北側 立面図 S:1/100



西側 立面図 S:1/100



面積表	1階床面積	82.81㎡	25.04坪	延床面積	82.81㎡	プランNo	nb-h-015	図面No
	2階床面積	-㎡	-坪		25.04坪	noble	2	
	3階床面積	-㎡	-坪		図面名称	立面図		