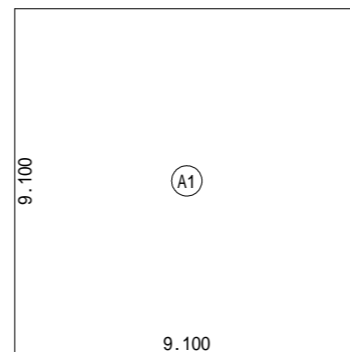


1階 平面図 S:1/100

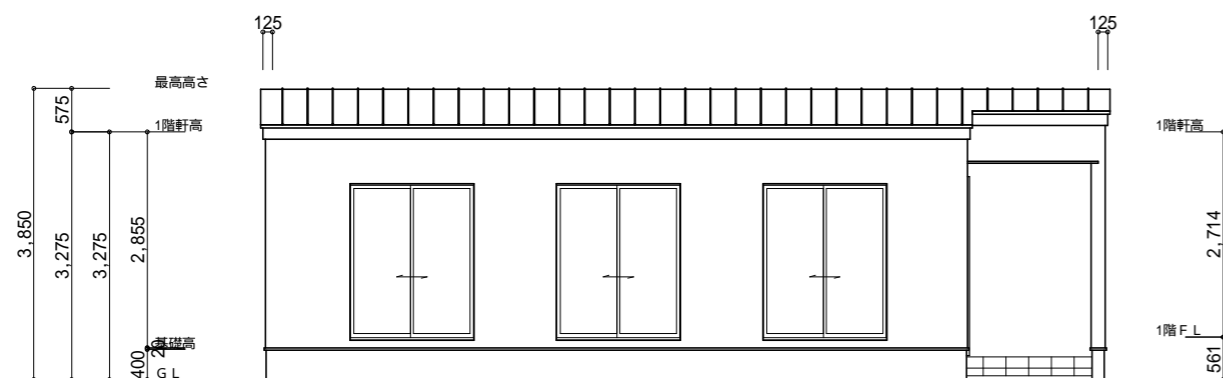


床面積表<1階>			
	形状	計算式	面積
①	矩形	9.100×9.100	82.8100
面積	計(m <sup>2</sup> )		82.81
	(坪)		25.04

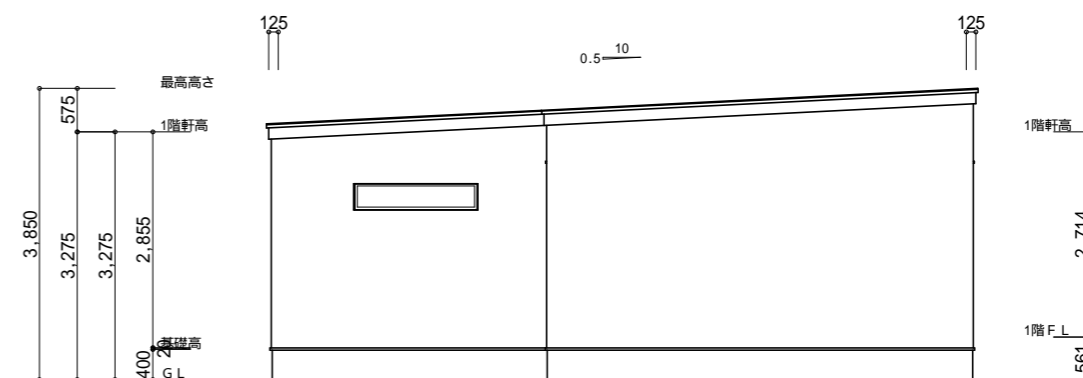
1階 床面積求積図 S:1/200



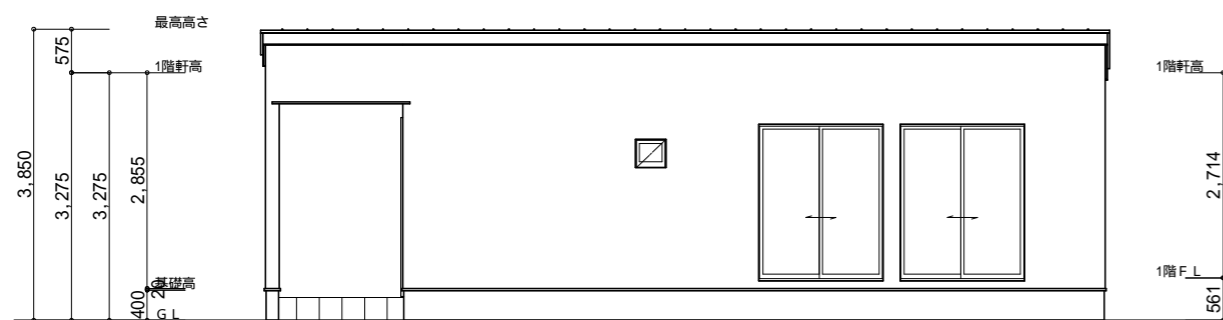
面積表	1階床面積	82.81 m <sup>2</sup>	25.04 坪	延床面積	82.81 m <sup>2</sup>	プランNo	noble	nb-h-017	図面No	1
	2階床面積	- m <sup>2</sup>	- 坪			図面名称	平面図			
	3階床面積	- m <sup>2</sup>	- 坪							



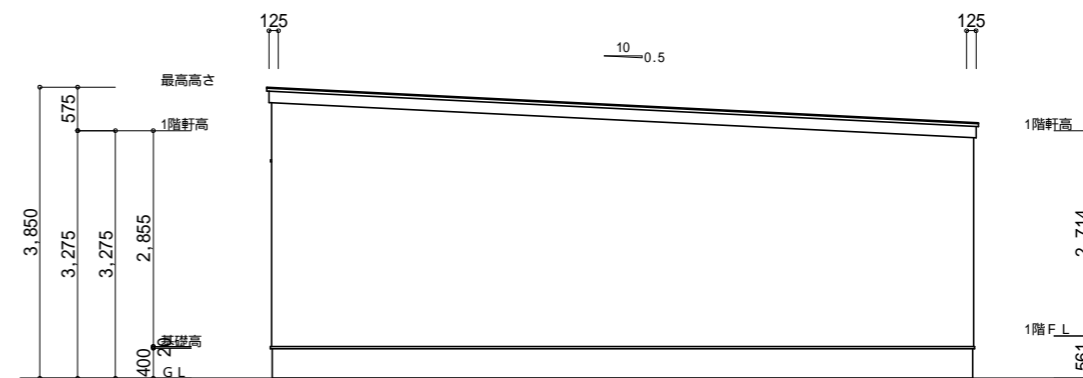
南側 立面図 S:1/100



東側 立面図 S:1/100



北側 立面図 S:1/100



西側 立面図 S:1/100



面積表	1階床面積	82.81㎡	25.04坪	延床面積	82.81㎡	プランNo	nb-h-017	図面No	2
	2階床面積	- ㎡	- 坪		25.04坪	図面名称	立面図		
	3階床面積	- ㎡	- 坪						